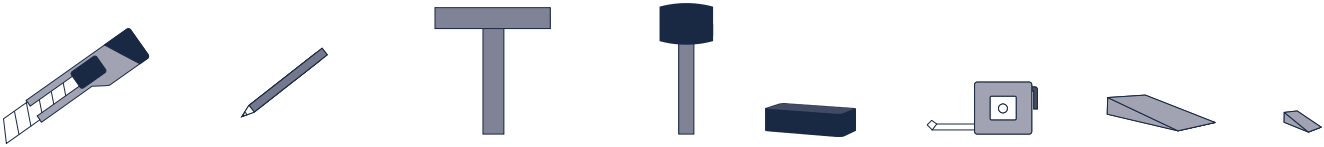


Pokyny pro instalaci

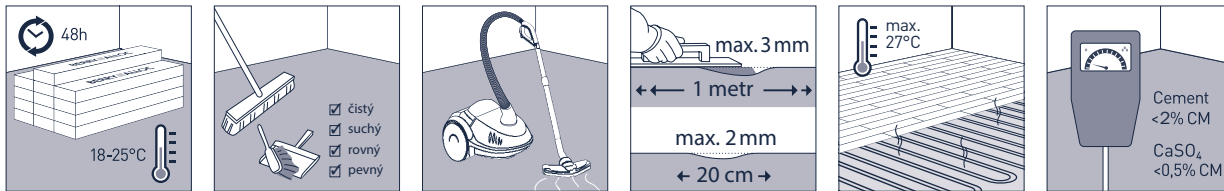
SPC vinylových podlah se zámkovým systémem a integrovanou protihlukovou podložkou

Důležité informace: Podlaha musí být aklimatizována minimálně 48 hodin před instalací v místnosti, kde bude instalace samotná probíhat. V místnostech větších než 20 × 20 m (400m²) musí být podlaha dilatována (rozdělena na menší plochy). Vzdálenost ke stěnám a jiným pevným bodům (stavebním prvkům) by měla být cca 8 mm. Nikdy neinstalujte na podlahu velmi těžké kusy nábytku, jako jsou např. kuchyňské ostrůvky a linky, vestavěný nábytek apod.

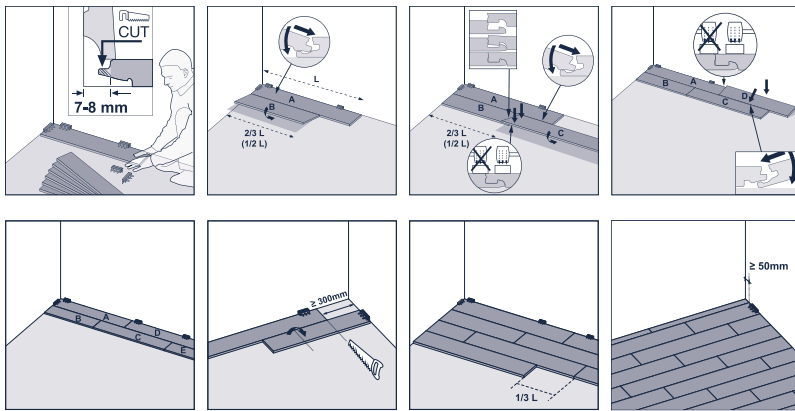
Potřebné nářadí



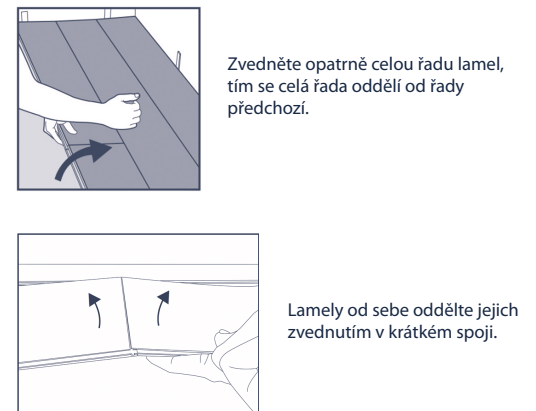
Přípravné práce



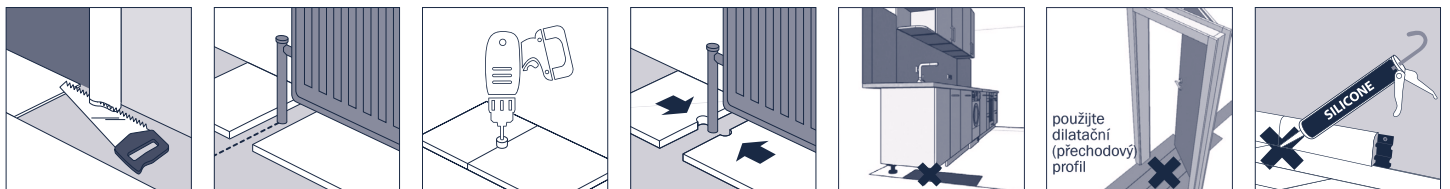
Instalace



Případné rozebrání lamel



Dokončovací práce



Údržba

